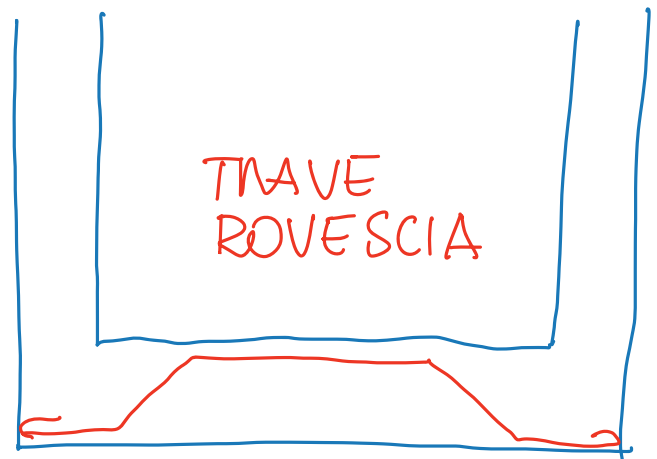
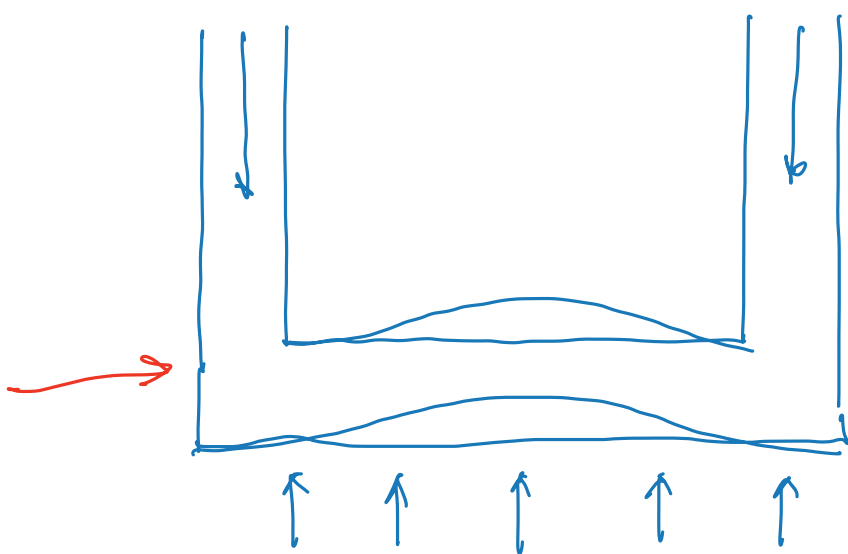
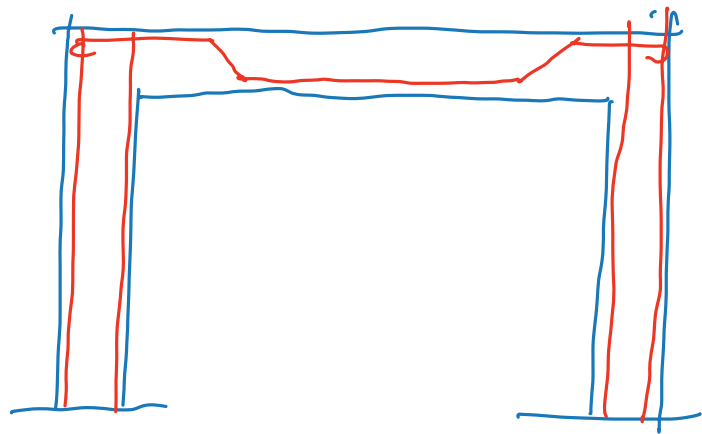
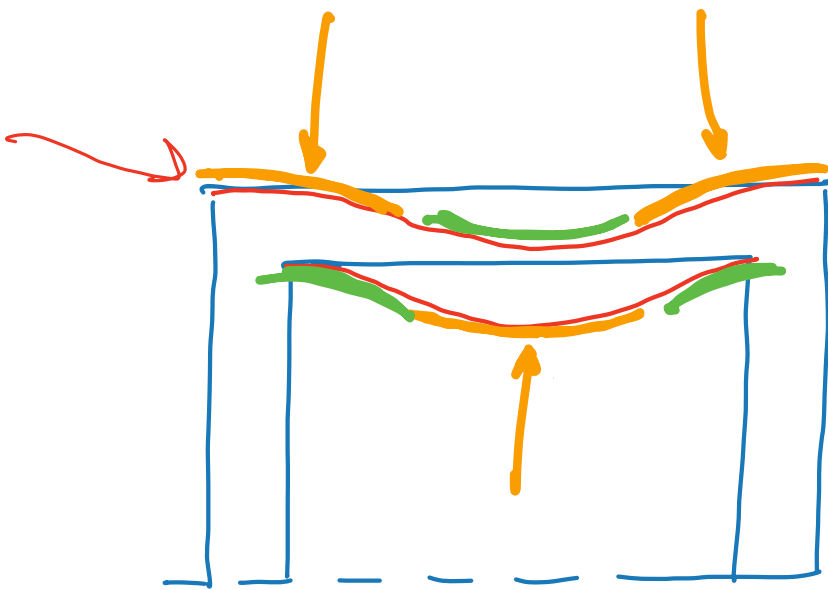


CONTINUE

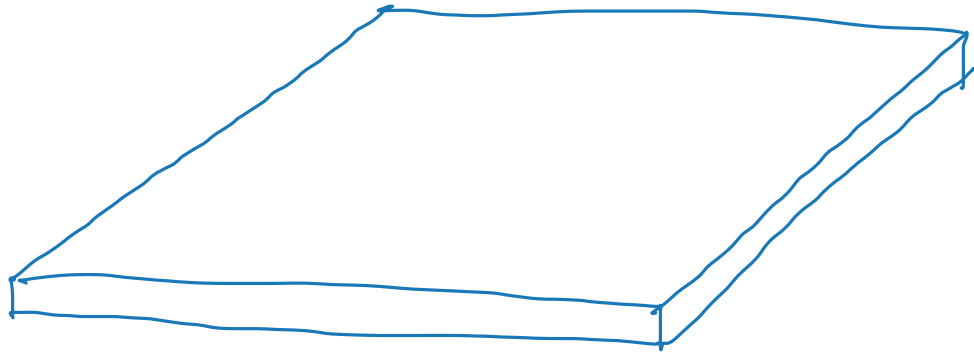
DISCONTINUE

"TRAVI ROVESCE"  
"PLATEA"

"PLINTI"



# PLATEA ZATTERA - SOLETTA



SI USA PER TERRENI SCARSAMENTE  
RESISTENTI A COMPRESSIONE

$$\sigma = \frac{P}{A}$$

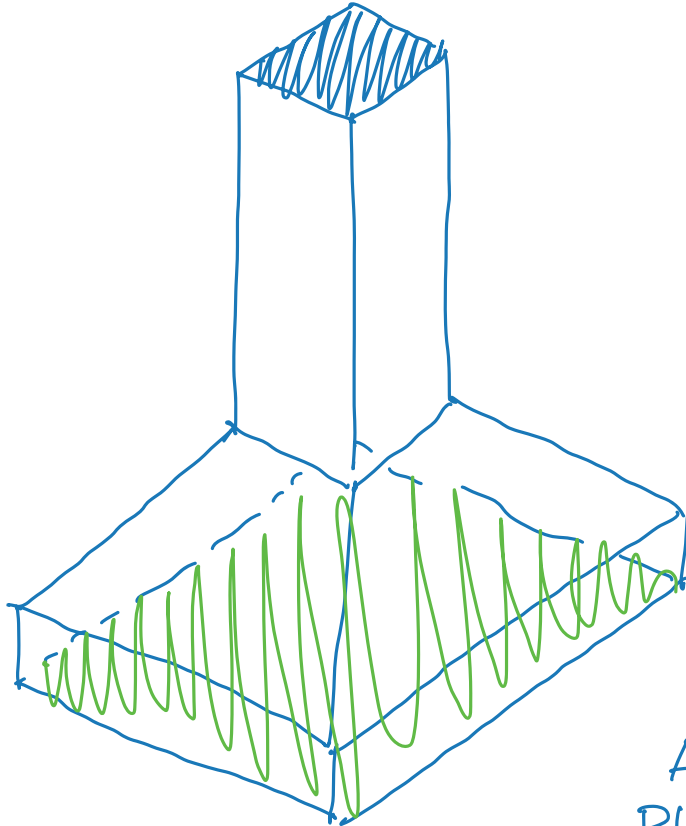
$\sigma$  e  $A$  sono inversamente  
proporzionali

$\sigma$  e  $P$  sono direttamente  
proporzionali

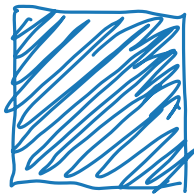
se aumenta  $A$  cosa succede a  $\sigma$ ?

# FONDAZIONI DISCONTINUE

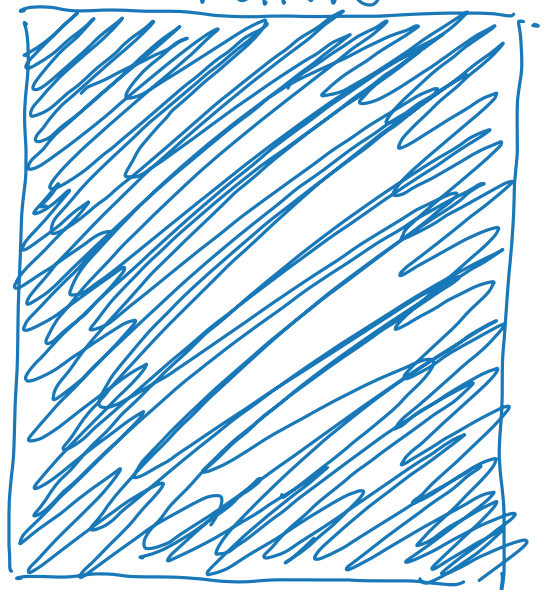
PUNTI



AREA  
PILASTRO

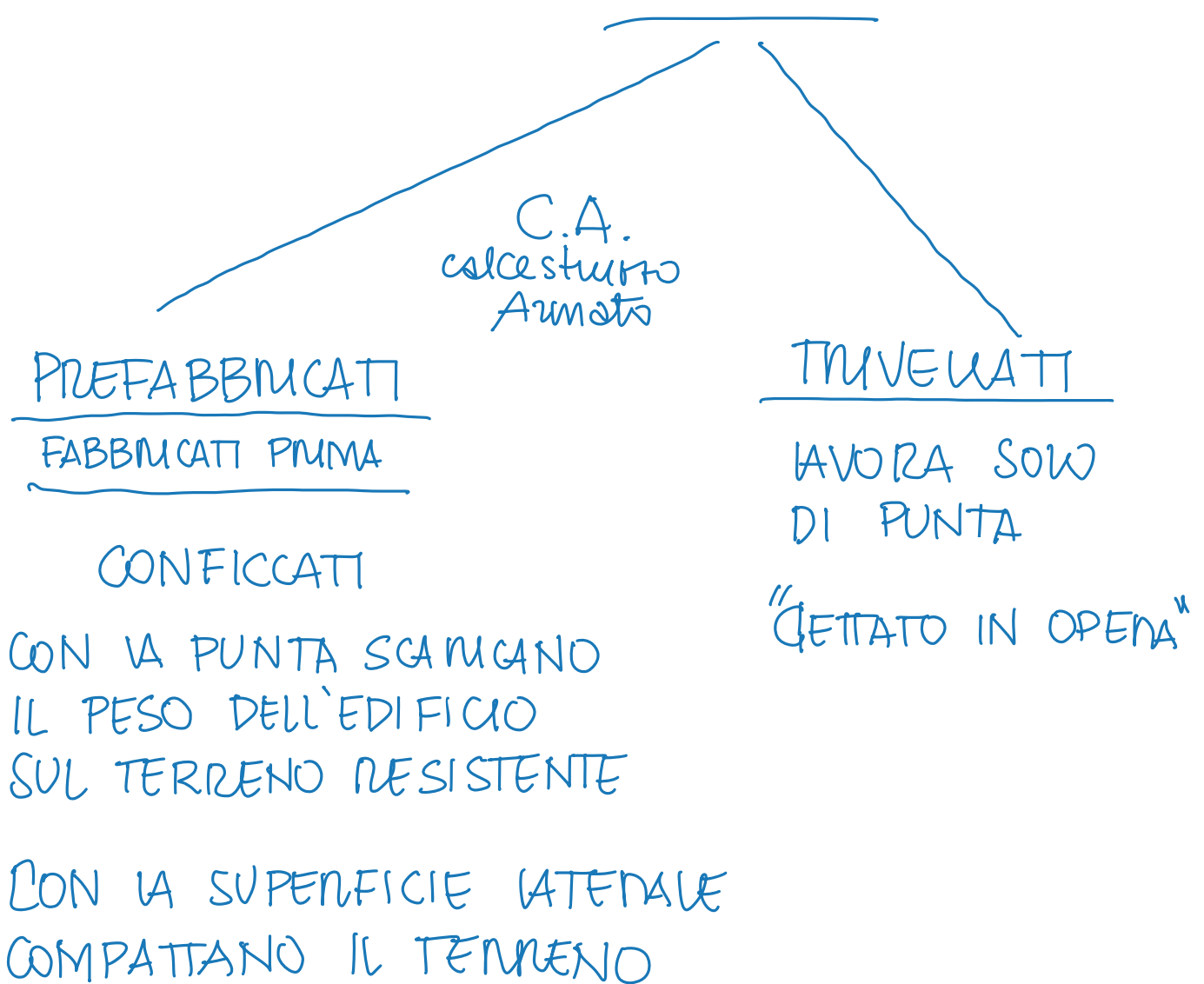


AREA  
PUNTO



# FOND. INDIRETTE

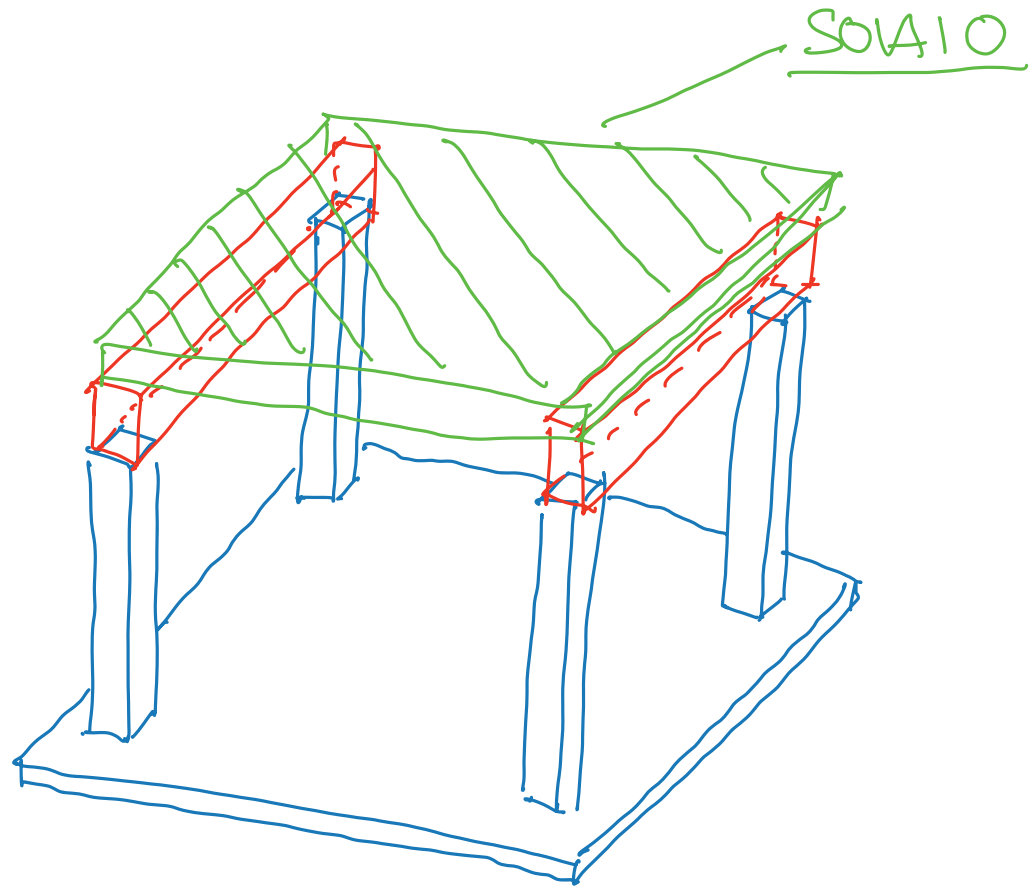
## SOTTOFONDAZIONE TRAMITE "PAU"



## DAVE FONDAZIONI

SI PARTE COSTRUENDO LE STRUTTURE  
IN ELEVATION.

PIASTRU - TRAVI - SOLAIO  
(Verticali) (orizzontali)



SOLAIO  
DI CALPESTIO  
DI COPERTURA → TETTO

SCALE

# SISTEMI DI CHIUSURA

MURI

